

## Seminário: construir, desconstruir, reabilitar ...



Apresentação:  
Miguel Sousa Pinto  
arquitecto

Lisboa Roca Gallery  
19 Fevereiro 2016

3A COMPOSITES



ALUCOBOND®

## Setores da 3A COMPOSITES:

- CORE MATERIAL
- ARCHITECTURE & DESIGN
- DISPLAY & GRAPHIC ARTS
- TRANSPORT & INDUSTRY

o que é o

---

ALUCOBOND®

como é utilizado

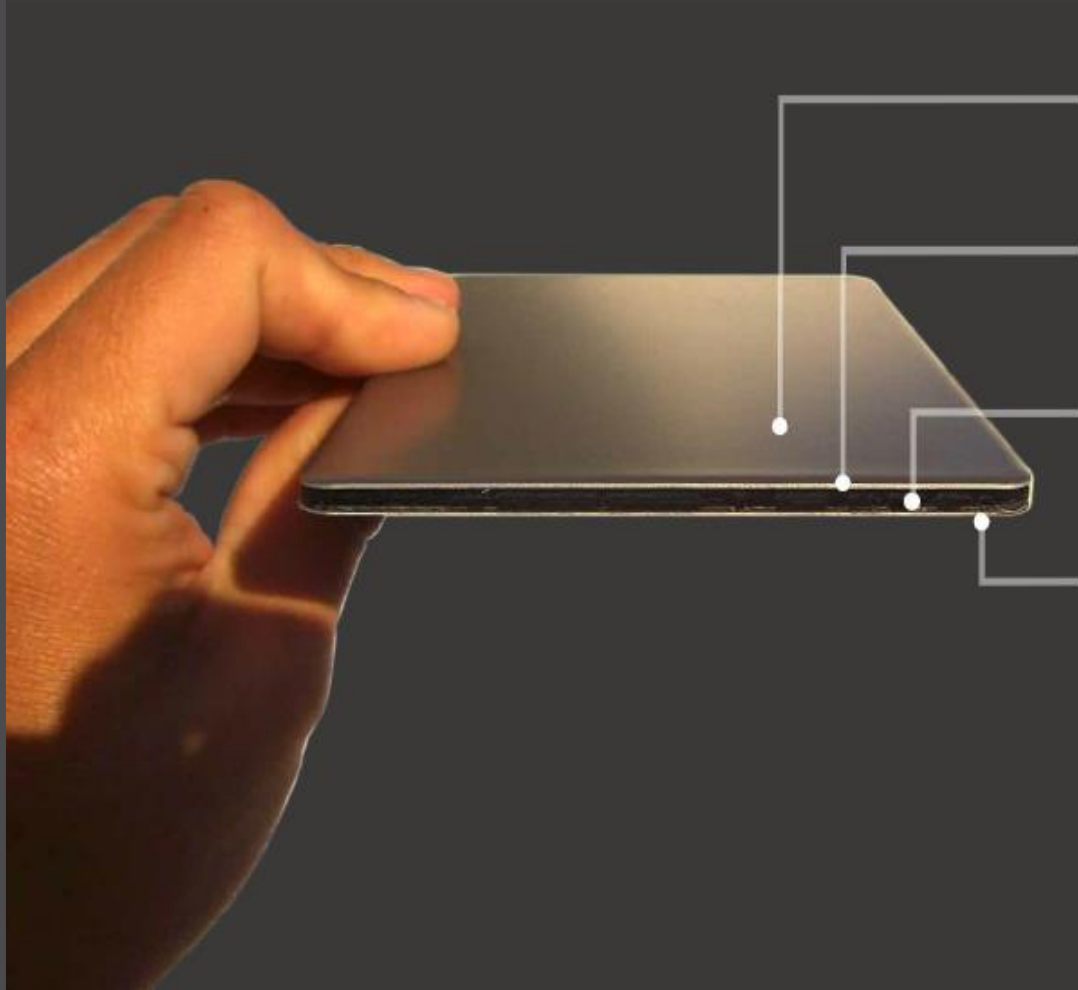
## O que é o ALUCOBOND® ?

---

- O ALUCOBOND® é um painel compósito de alumínio composto por duas lâminas de alumínio, liga EN AW 5005A , e por um núcleo central que confere ao conjunto uma excelente resistência mecânica.

# O que é o ALUCOBOND® ?

---



lacado **PVDF**

dupla capa ou tri capa

Chapa de **ALUMÍNIO 0,5mm**

liga de alumínio AW-EN 5005 A

**NÚCLEO** - PLUS/ A2

Chapa de **ALUMÍNIO 0,5mm**

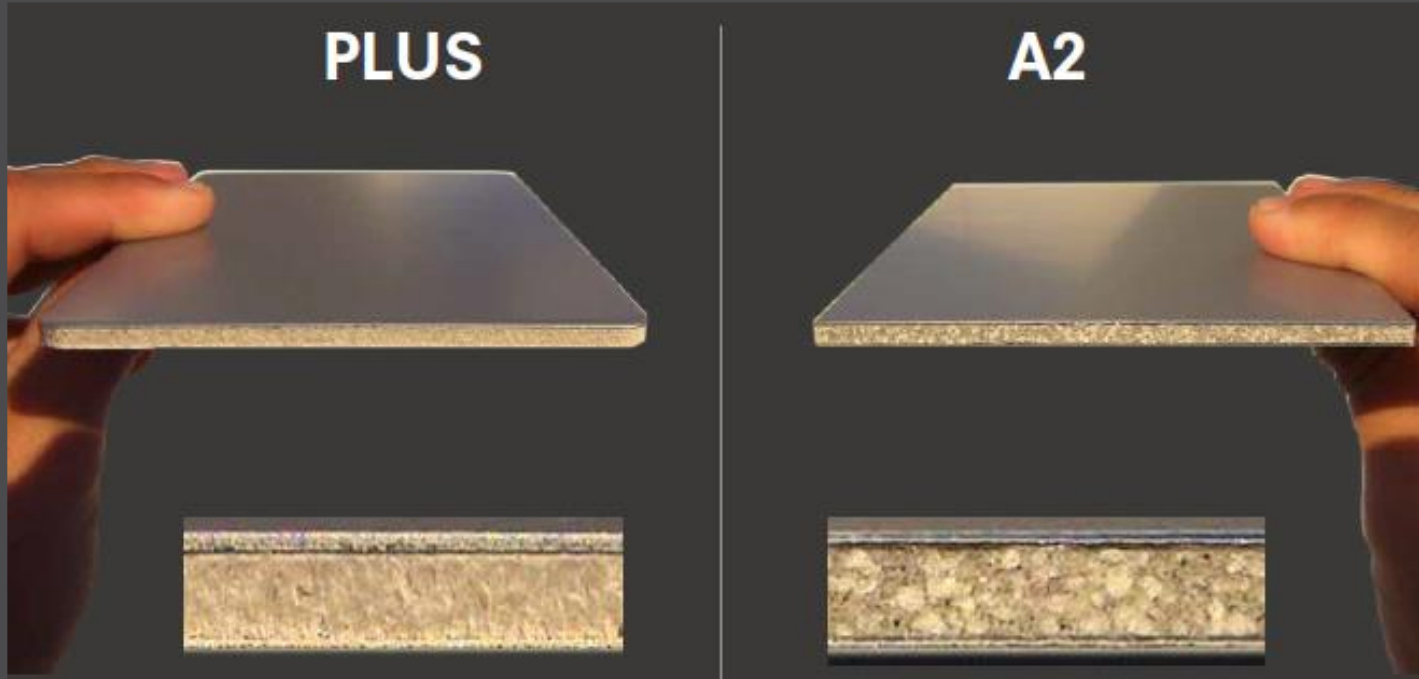
liga de alumínio AW-EN 5005 A

espessuras

3mm, **4mm** e 6mm

# Tipos de ALUCOBOND® ... só varia o núcleo

---



núcleo mineral  
classe B, s1-d0

núcleo mineral  
classe A2, s1-d0

# Como se aplica o ALUCOBOND® ?

como **FACHADA VENTILADA**

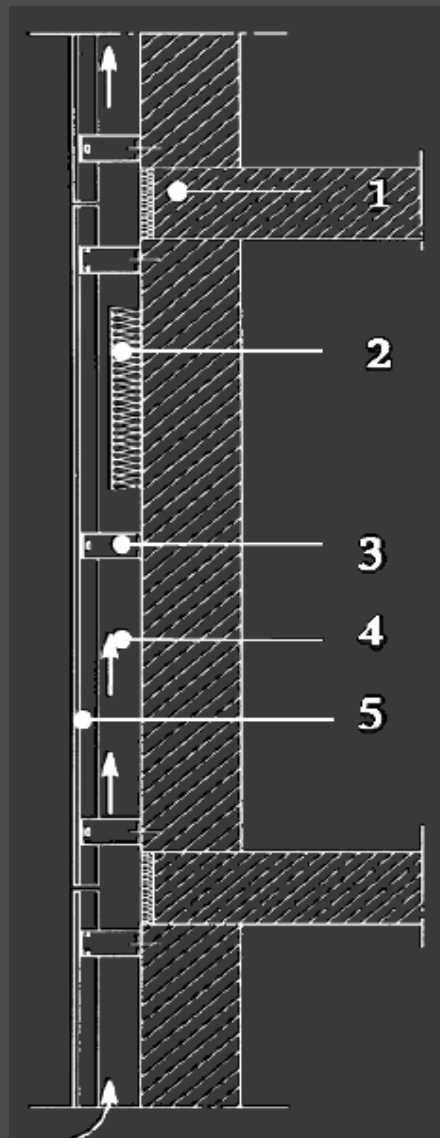
1 – Suporte de fixação

2 – Isolamento térmico

3 – Estrutura portadora e distanciadores

4 – Câmara de ar

5 - ALUCOBOND





Como se fabrica o

---

ALUCOBOND®

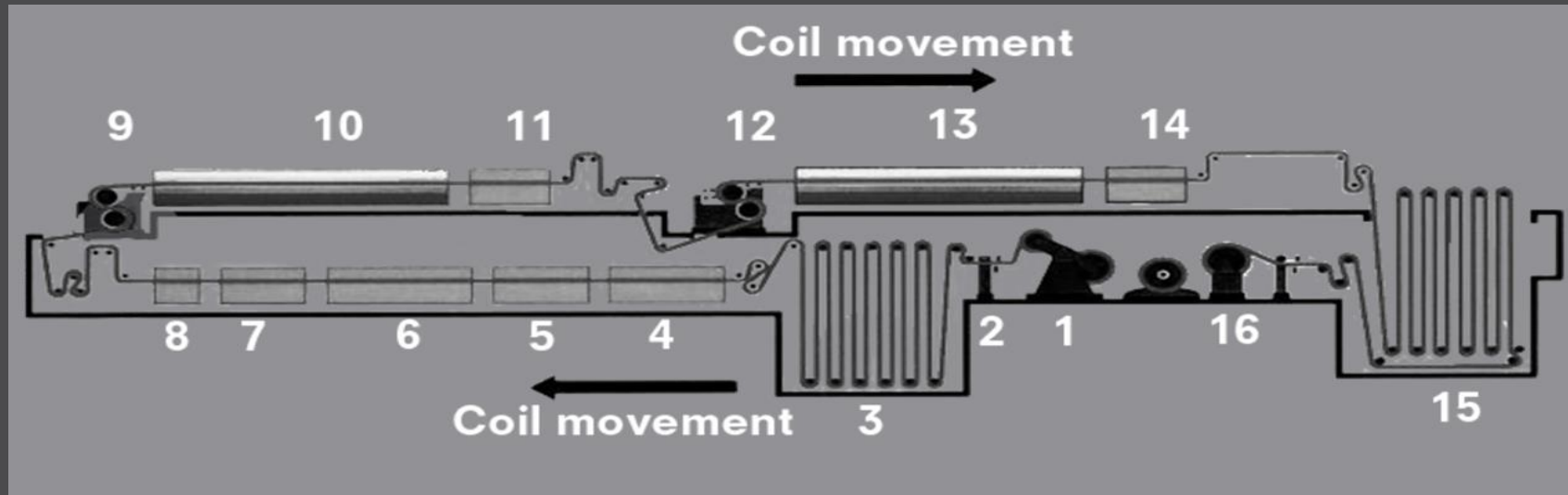
# Produção do ALUCOBOND®

---



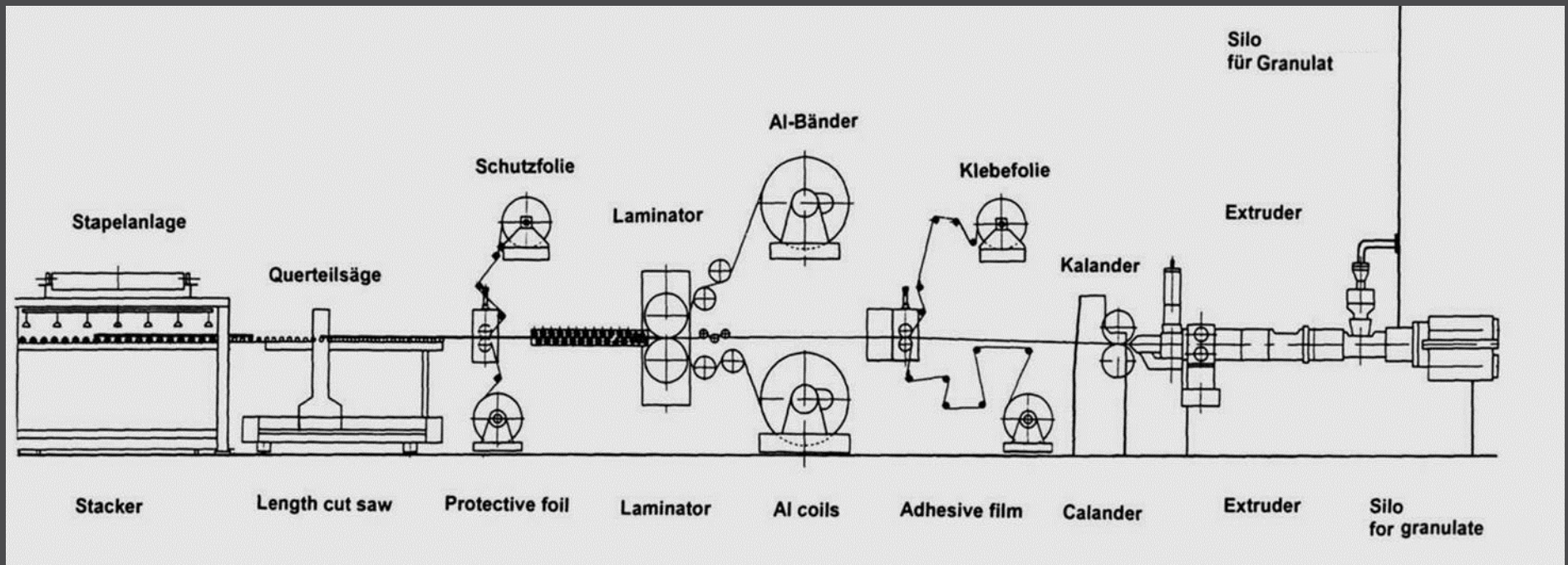
Lingotes de alumínio → Bobina de alumínio → Lacagem e laminação das bobinas de alumínio

# Lacado Contínuo de acordo com as regras da ECCA



- |                                    |                              |
|------------------------------------|------------------------------|
| 1 - Bobina de saída                | 11 - Arrefecimento           |
| 2 - Guilhotina / unidade de emenda | 12 - Segunda lacagem         |
| 3 - Acumulador de entrada          | 13 - Forno - cura da lacagem |
| 4/5 - Pré-tratamento 1ª fase       | 11 - Arrefecimento           |
| 6/7/8 - Pré-tratamento 2ª fase     | 12 - Acumulador de saída     |
| 9 - Primeira lacagem               | 13 - Bobina de saída lacada  |
| 10 - Forno - cura da lacagem       |                              |

# Laminação das bobinas de Alumínio origina o ALUCOBOND®



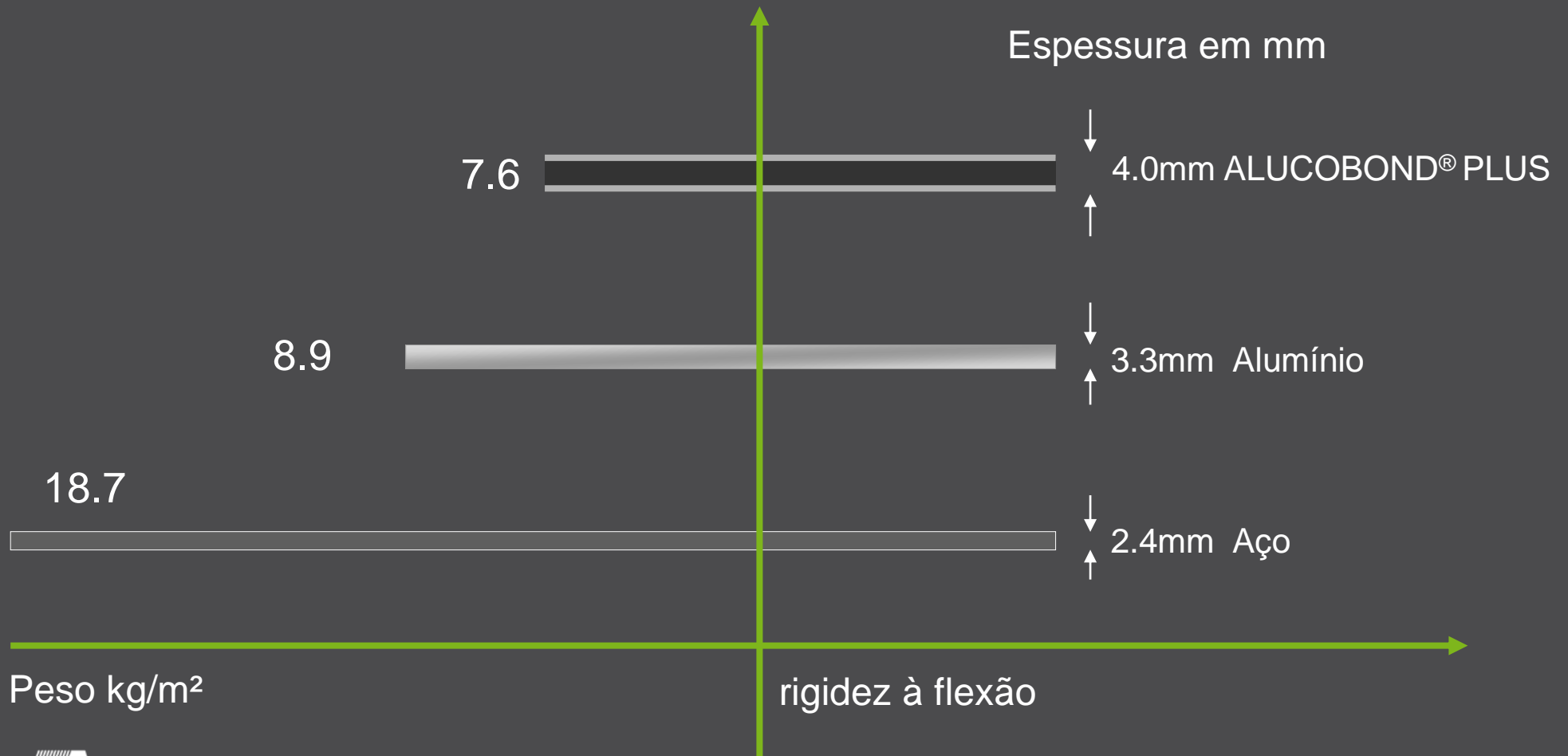
# Vantagens do

---

# ALUCOBOND®

# Vantagens do ALUCOBOND®

## Comparação de espessura e peso com mesma rigidez à flexão



# Vantagens do ALUCOBOND®

---



- Liga de alumínio: Peraluman-100, EN AW 5005A (AlMg1)
- Alta resistência à corrosão
- Boa capacidade de modelação

# Vantagens do ALUCOBOND®

---

## Reciclagem Total:



- O ALUCOBOND® é 100% livre de produtos contaminantes
- Lacas sem chumbo
- O alumínio pode ser reciclado na totalidade
- Materiais do núcleo: 100% recicláveis e a energia para a realizar é muito baixa



# Vantagens do ALUCOBOND®

---



ECOLOGICAMENTE  
SEGURO



RECICLAGEM



PROTEÇÃO CONTRA A  
HUMIDADE



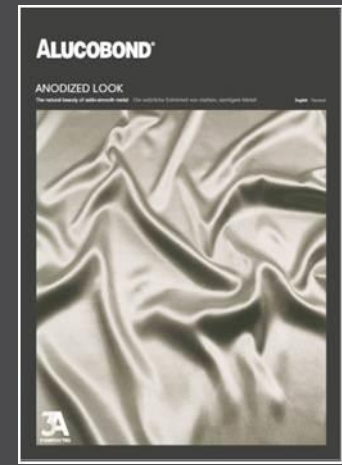
POUPANÇA EM CUSTO DE  
AQUECIMENTO

# Gama do produto

---

# ALUCOBOND®

# Gama do ALUCOBOND®



- ALUCOBOND® Standard colours
- ALUCOBOND® spectra
- ALUCOBOND® Ligno
- ALUCOBOND® naturAL
- ALUCOBOND® Anodized Look
- ALUCOBOND® Terra
- ALUCOBOND® Urban

# Gama do produto ALUCOBOND® / ALUCOBOND® plus

## Espessuras: 3 / 4 mm (6 mm por pedido)

Largura [mm]	1 000	1 250	1 500	1 575	1 750
Comprimento [mm]	2 000 – 6 800 mm				
Solid Colours	●	●	●	●	○
Metallic Colours	●	●	●	●	○
Spectra & sparkling	●	●	●	○	--
naturAL	--	●	○	--	--
Ligno	--	●	●	--	--
Anodized Look	●	●	●	○	--
ALUCOBOND® design	○	●	●	--	--
Anodized	●	●	○	--	--
Mill Finished	●	●	●	--	--

○ - Por pedido

# Gama do produto ALUCOBOND® A2

## Espessuras: 3 / 4 mm (6 mm por pedido)

Largura [mm]	1 000	1 250	1 500	1 575	1 650
Comprimento [mm]	2 000 – 6 800 mm				
Solid Colours	--	●	●	--	○
Metallic Colours	--	●	●	--	○
Spectra & sparkling	--	●	●	--	--
naturAL	--	○	○	--	--
Ligno	--	●	●	--	--
Anodized Look	--	●	●	--	--
Mill finished	--	●	●	--	--

○ - Por pedido

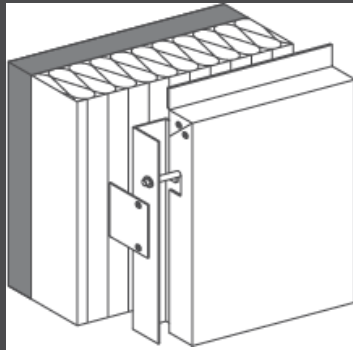
# Sistemas de Fixação

---

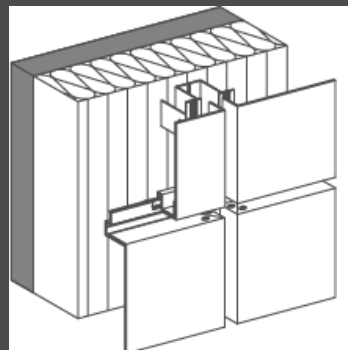
ALUCOBOND®

# Sistemas de fixação

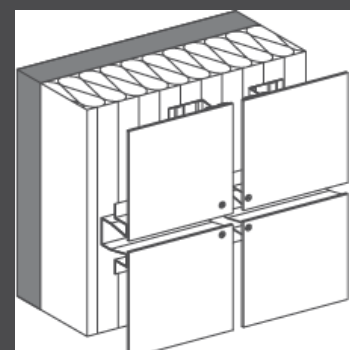
---



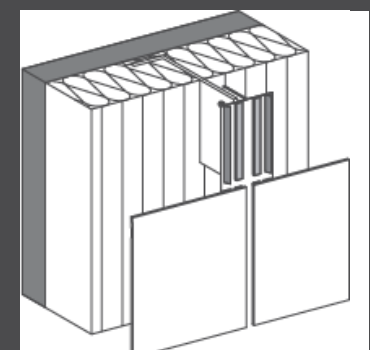
**Cassete suspensa  
(Tray Panels)**



**Cassete SZ20**

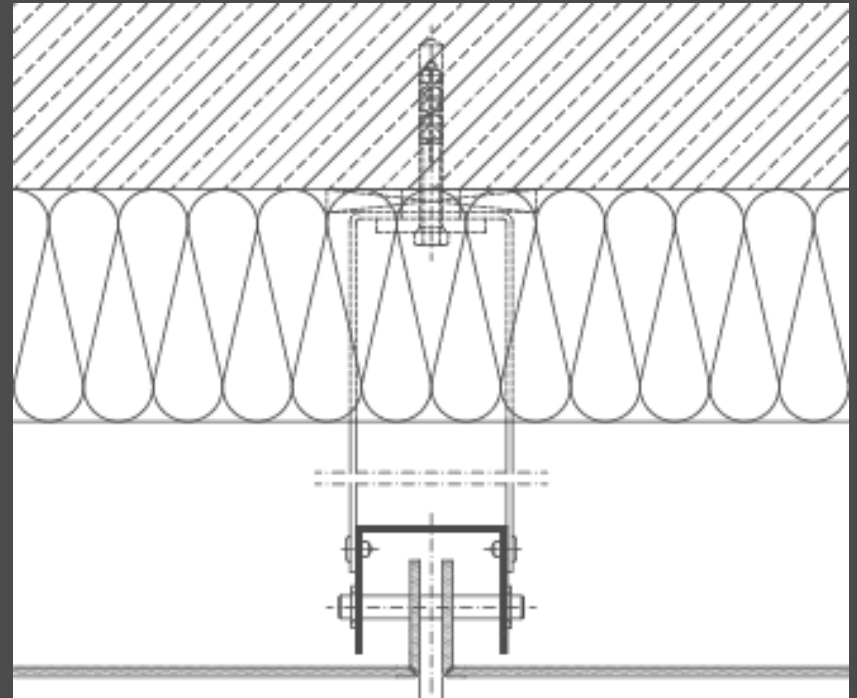
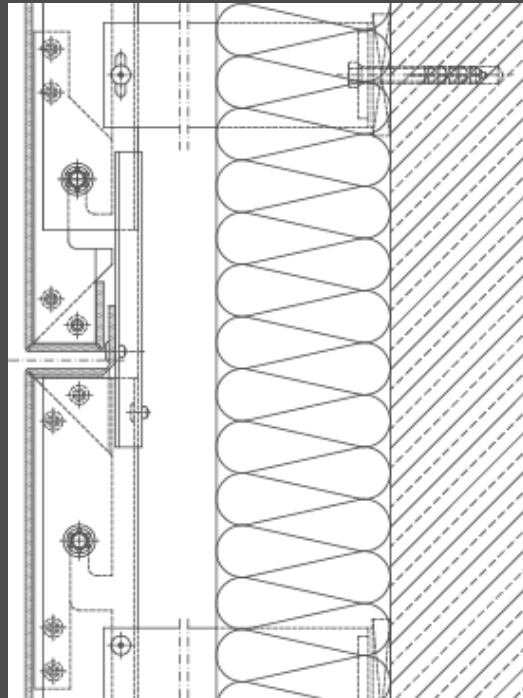
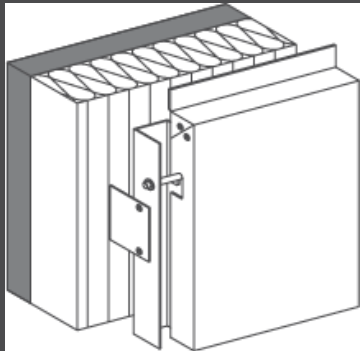


**Rebitado**



**Colagem**

# Sistemas de fixação



**Cassete Suspensa**  
estruturação de fachada vertical



# Concert & Congress HALL | Uppsala, Suécia

---



Henning Larsen Architects, Denmark | Cassete suspensa

# Edifício LIVE'IN Glicínias | Aveiro, Portugal

---





# Edifício Administrativo empresa Poço | Leiria, Portugal

---



# Centro de Comando Operacional REFER | Porto, Portugal

---



# Gare Marítima do Funchal | Madeira, Portugal

---



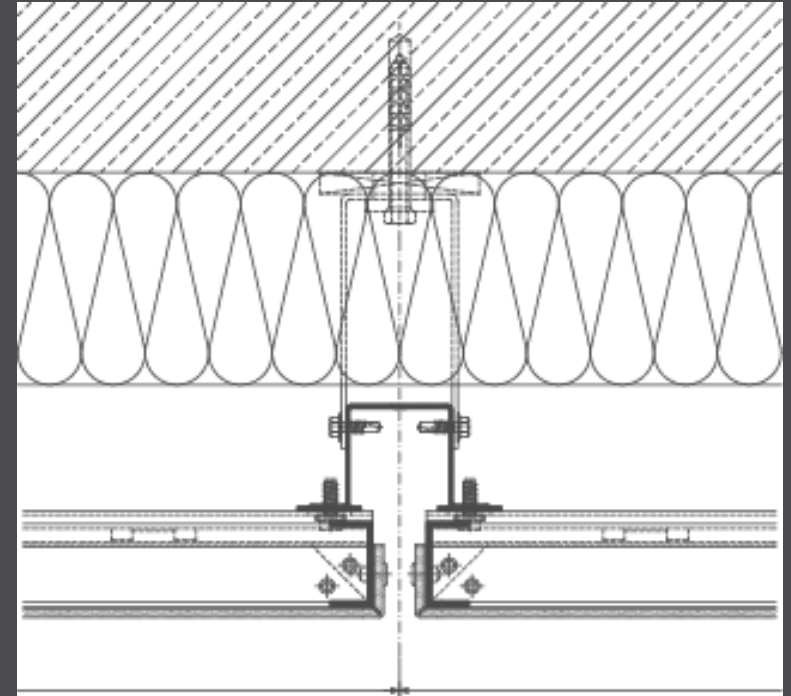
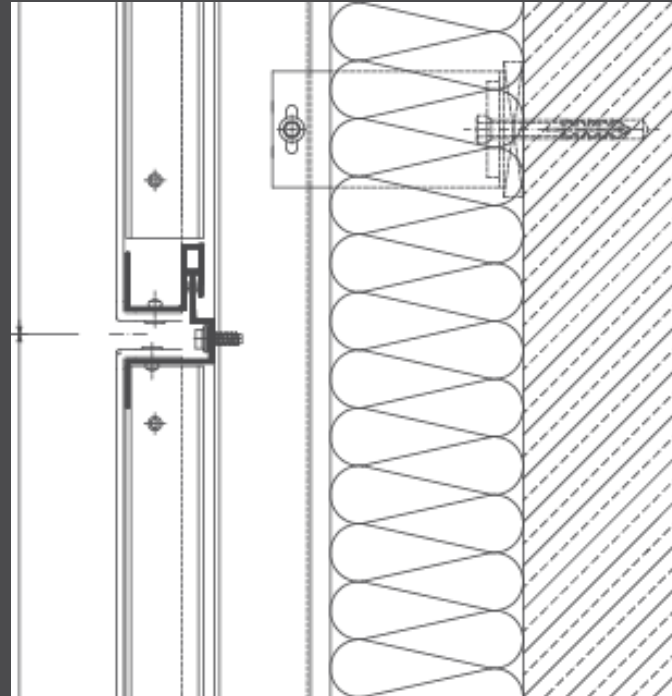
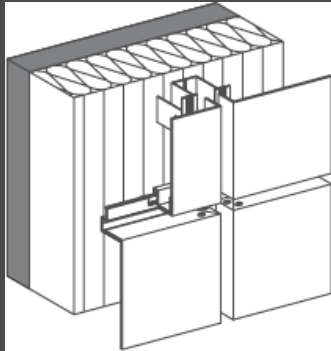


# Gare Marítima do Funchal | Madeira, Portugal

---



# Sistemas de fixação



**Cassete SZ20**  
estruturação de fachada horizontal

# Marc Cain headquarters | Bodelshausen, Alemanha

---



Cassette SZ20



# Edifício Cultural | Engen, Alemanha

---



Cassette SZ20

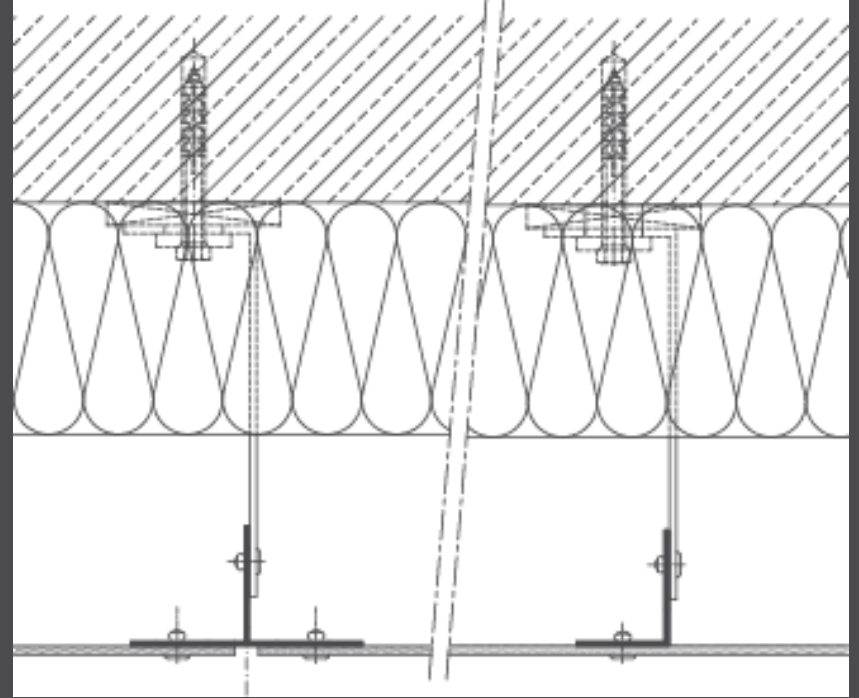
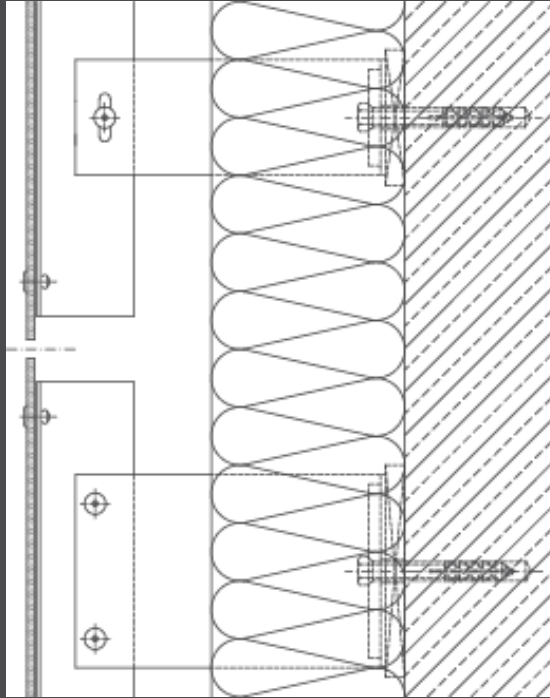
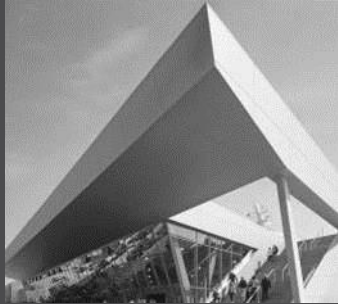
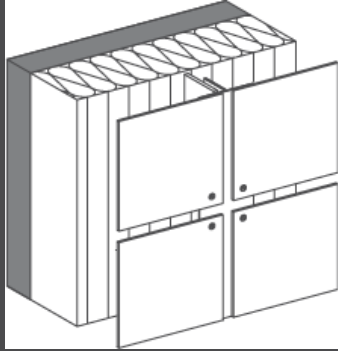
# Edifício Cultural | Aalborg, Dinamarca

---



Cassette SZ20

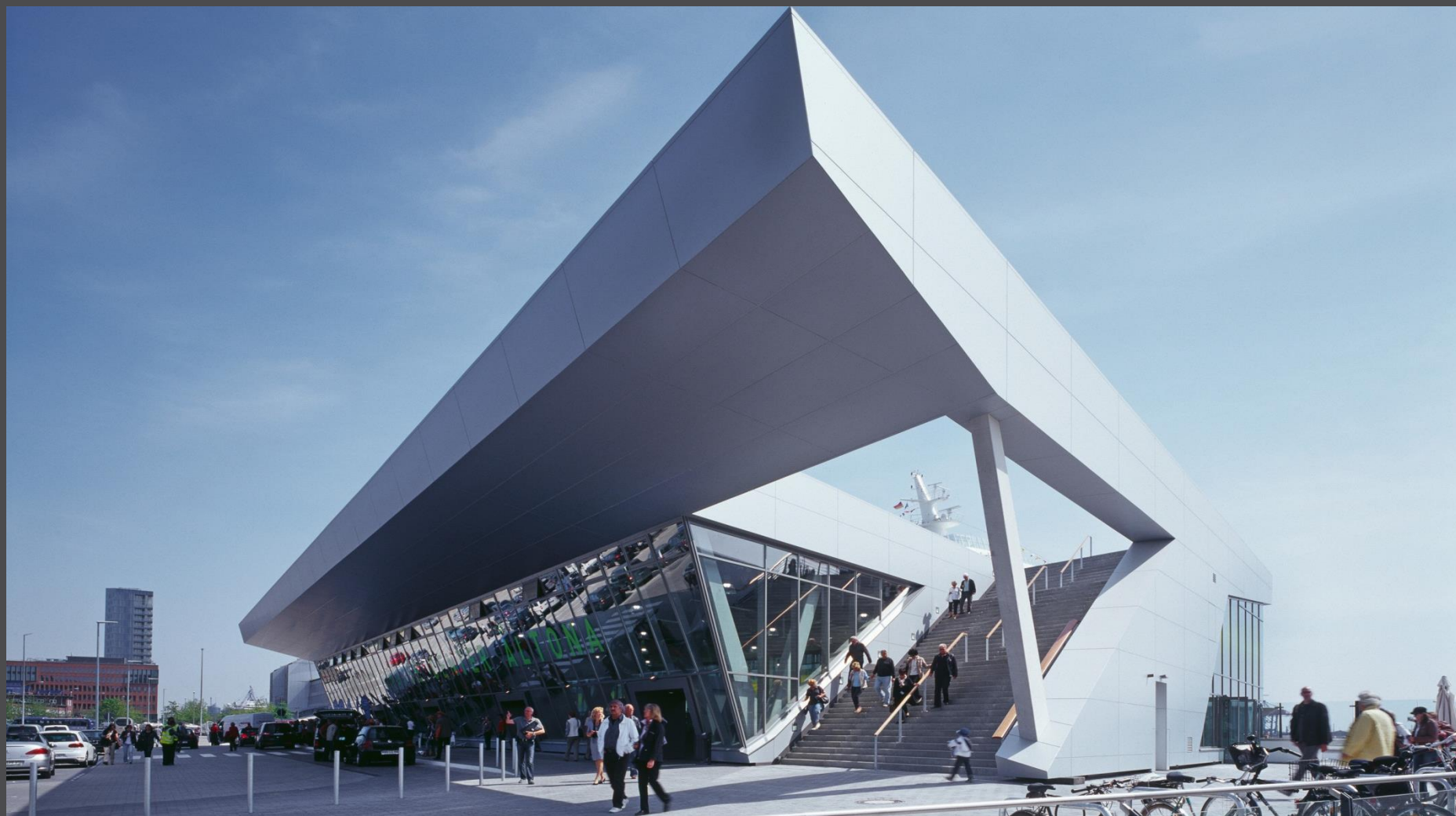
# Sistemas de fixação



Rebite



# Cruise Centre Altona | Hamburg, Alemanha



Fixação por rebite

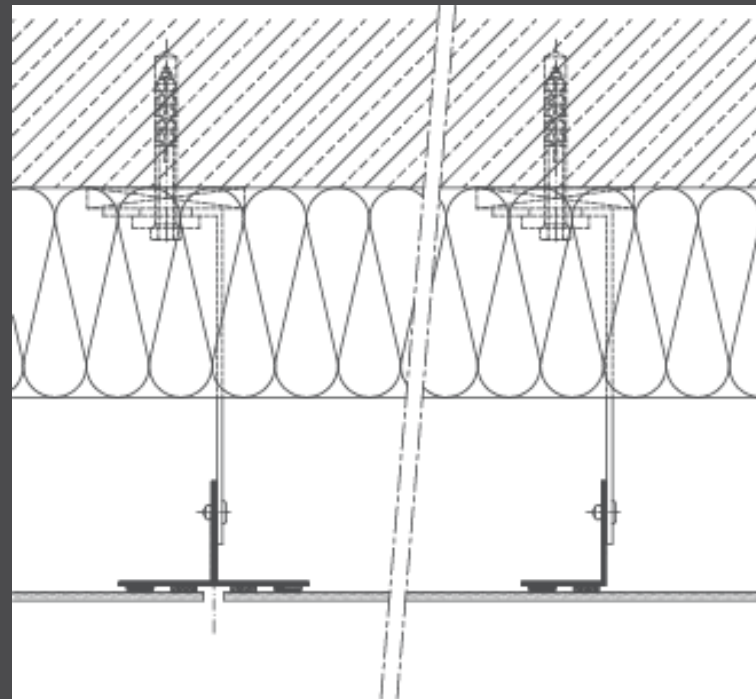
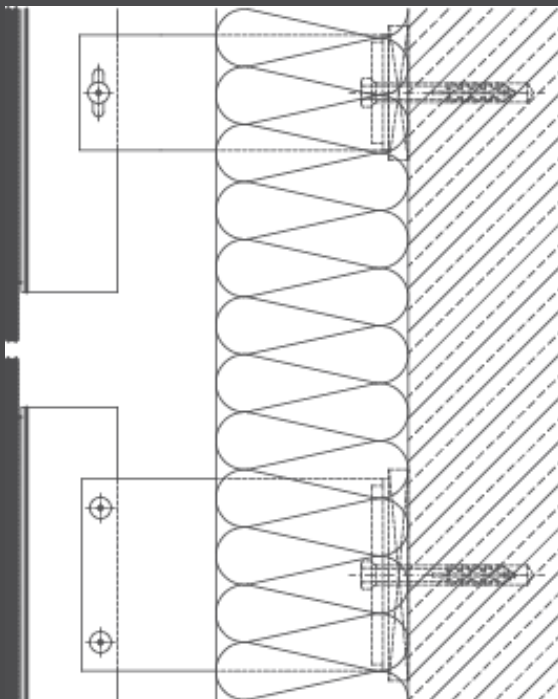
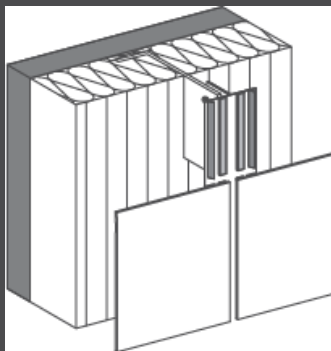
# Edifício Cultural | Fremantle, Austrália

---



Fixação por rebite

# Sistemas de fixação



## Colagem



# IMF Tertia GmbH | Lannach, Austria

---



Sistema por colagem

# Ensino e investigação | Kaufbeuren, Alemanha

---



Sistema por colagem



# Escritórios | Brisbane, Austrália

---



Sistema por colagem

# Reabilitação

---

# ALUCOBOND®

# Reabilitação

---



Antes

Depois



Wundtstrasse Dresden Alemanha

# Reabilitação

---



Höxterstrasse – Hagen Alemanha



# Reabilitação

---

Antes



Depois



Scharnhorst Dortmund - Alemanha

Create the difference.

**ALUCOBOND**