

The image shows a low-angle view of a modern building with a dark, grid-patterned facade. The letters 'OLI' are prominently displayed in a large, white, sans-serif font on the upper left side of the building. The sky is blue with light, wispy clouds.

OLI

# Sistemas Sanitários para a Poupança da Água

Pedro Borges de Macedo

24/09/2024



A OLI está presente em mais de 80 países dos cinco continentes



O objetivo da OLI é desenvolver novas soluções que tornem a casa de banho num espaço eficiente, cómodo e seguro para todos



OLI-Sistemas Sanitarios S.A. é o maior produtor de autoclismos da Europa do Sul



Ao longo dos anos a OLI tem vindo a criar produtos, que à escala global têm mudado a experiência na casa de banho





> 500  
COLABORADORES



3 FÁBRICAS  
Portugal + Itália + Rússia



200 700M<sup>2</sup>  
Área Total



> 150 M  
Componentes injetados  
por ano



> 1500  
Moldes

599 547

PLACAS DE COMANDO

2 663 761

MECANISMOS

*Principal produtor de equipamentos de  
descarga para a indústria cerâmica*

2 002 412

AUTOCLISMOS

*Maior fabricante de autoclismos da Europa do Sul*

AUTOCLISMOS INTERIORES	AUTOCLISMOS EXTERIORES	AUTOCLISMOS FALSOS
964 169	808 628	231 615



EASY MOVE



MÓDULOS SANITÁRIOS



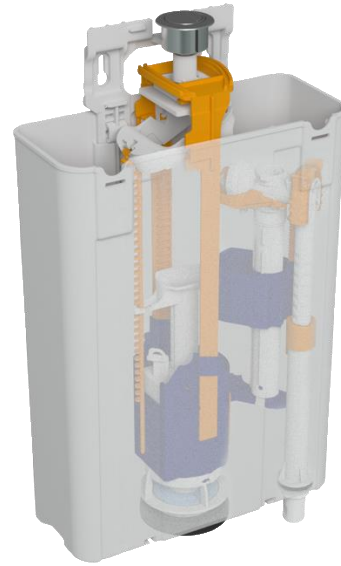
AUTOCLISMOS INTERIORES



PLACAS DE COMANDO



ESTRUTURAS



AUTOCLISMOS FALSOS



AUTOCLISMOS EXTERIORES



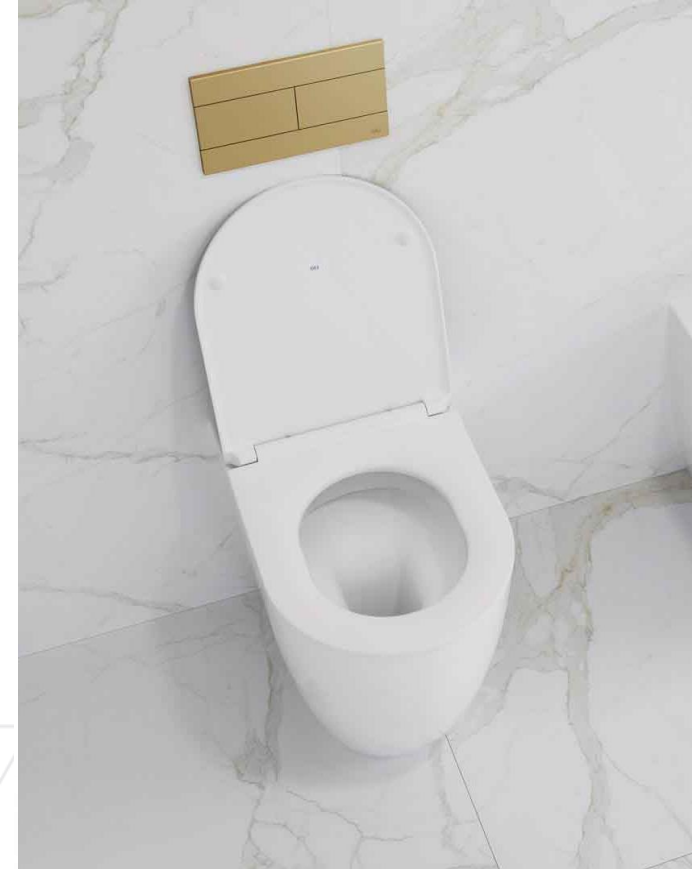
MECANISMOS



BASES DE DUCHE



OLIFILO



LOUÇAS SANITÁRIAS

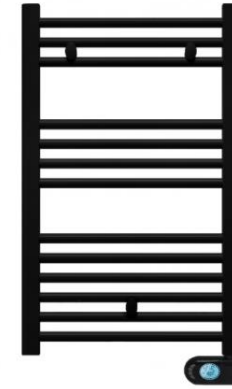
GAMA DE PRODUTOS   
Gama Complementar



SALGAR - Mobiliário



VALSIR - Tubagem



OLICLIMA – Aquecimento e Climatização

O contributo da casa de banho  
Para a sustentabilidade hídrica

70%

DO CONSUMO DE ÁGUA NUMA CASA  
ACONTECE NA CASA DE BANHO

30%

DO CONSUMO DE ÁGUA NA  
CASA DE BANHO É FEITA COM  
AS DESCARGAS DE  
AUTOCLISMO







DUPLA DESCARGA



TECNOLOGIA PLUS



TECNOLOGIA  
HYDROBOOST



TANQUE COM 2  
TORNEIRAS



I&D/NDP

**1 240 000€**



**1.65%**

Do volume de negócios investidos em I&D/NPD



**20**

Pessoas dedicadas ao desenvolvimento

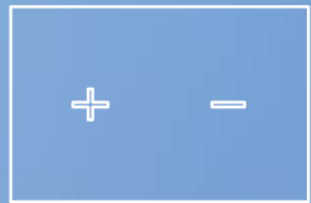


**29**

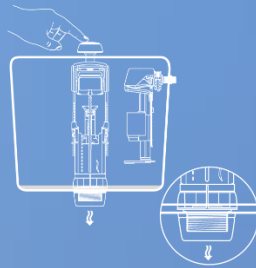
Patentes ativas



DESCARGA  
DUPLA



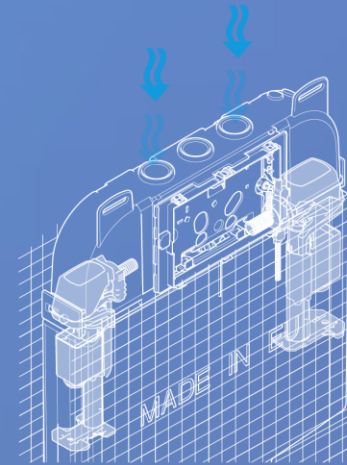
SISTEMA PLUS



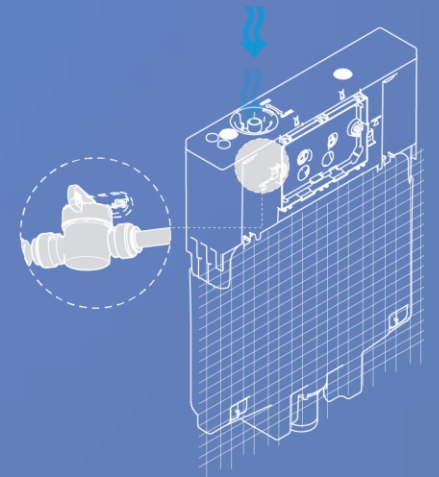
4/2L



TANQUE COM 2  
TORNEIRAS

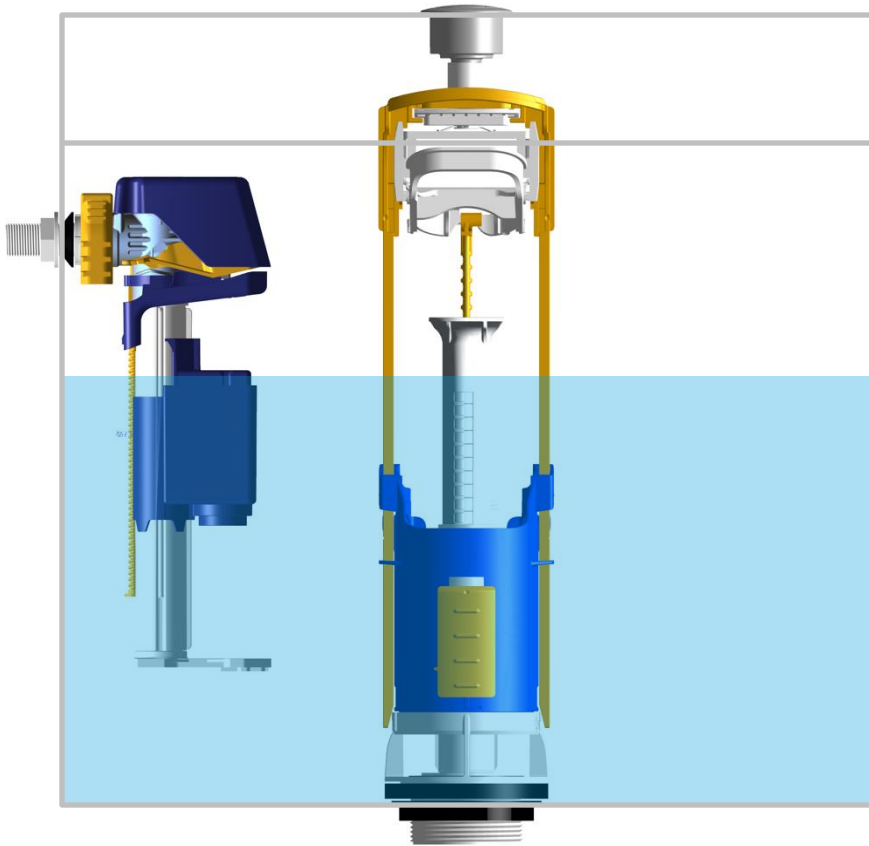


TANQUE DE ÁGUA  
SALGADA

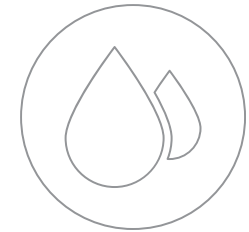
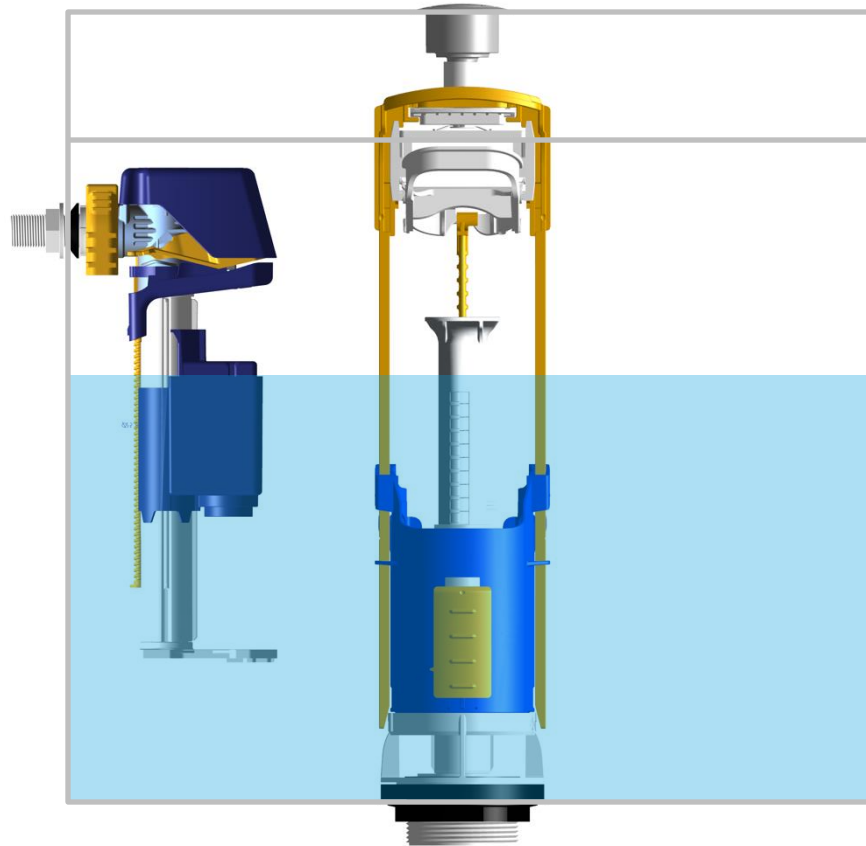




6L - Descarga Completa

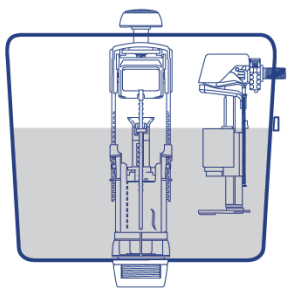


3L – Descarga Parcial

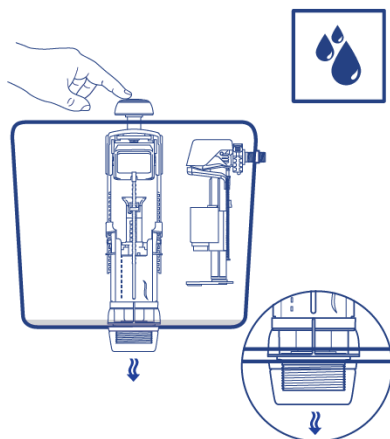


Combinando uma válvula eficiente e uma placa de comando com opção de meia descarga e descarga completa.

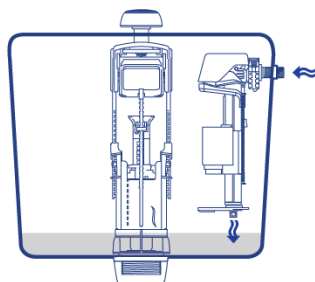
TORNEIRA DE BOIA NA  
POSIÇÃO FECHADA



MODO DE FUNCIONAMENTO  
DESCARGA COMPLETA

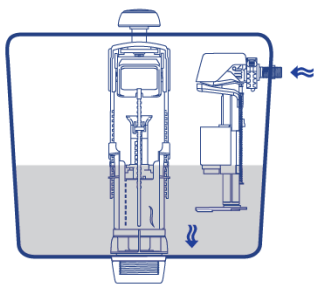
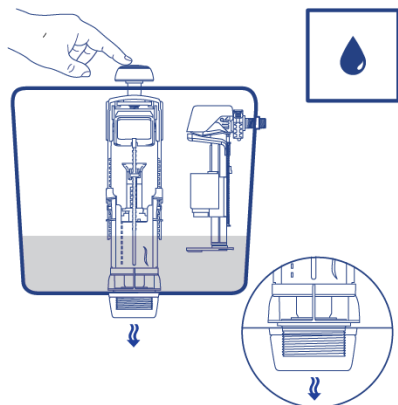


O tanque esvazia-se mais rapidamente que o mecanismo retardador, enquanto que a torneira de bóia se mantém fechada.



Uma vez descarregada a água, a válvula de descarga fecha-se e o mecanismo retardador continua a drenar fazendo com que a torneira de bóia se abra para encher o tanque.

MODO DE FUNCIONAMENTO  
MEIA DESCARGA

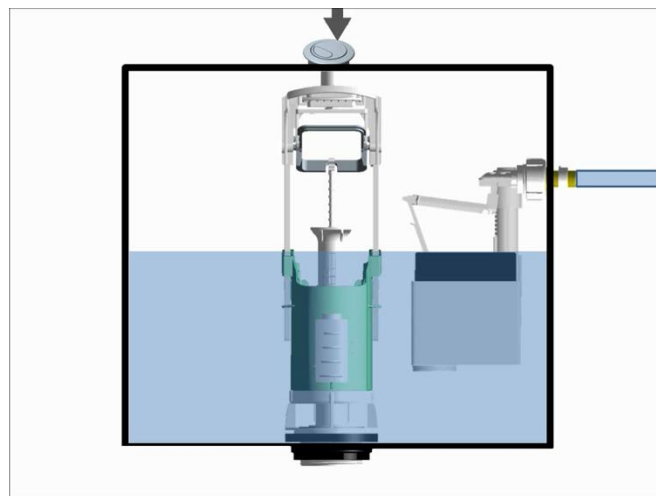


Sistema Plus 

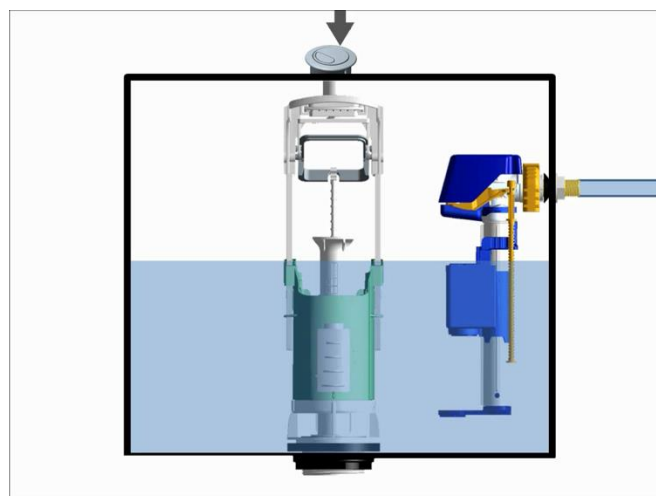
Imediatamente após o início da descarga,  
a torneira começa a encher



Em vez de uma descarga de 6L, é feita  
uma descarga de ≈6,5L



Poupança de água | Sistema PLUS



Abertura tardia



A torneira de bóia apenas começa o  
enchimento após o fecho da válvula de  
descarga

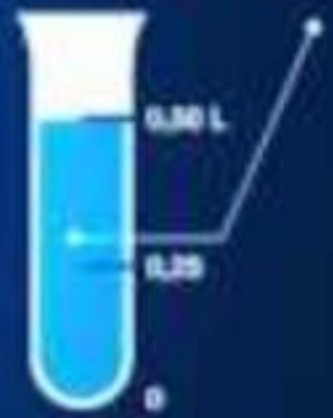


Toda a água que é descarregada no  
tanque possui **caudal** suficiente para a  
limpeza **eficiente** da cerâmica

# SISTEMA CONVENCIONAL



DESPERDICIO POR DESCARGA  
0,5L



# A EVOLUÇÃO DA POUPANÇA DA ÁGUA NA CASA DE BANHO



9L

.....

9L/4.5L

.....

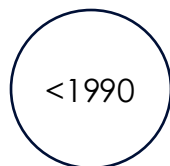
6L/3L

.....

4.5L/3L

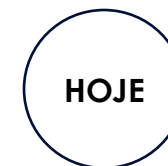
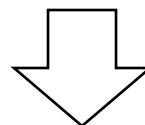
.....

4L/2L



≅ 25 L/ DIA  
/PESSOA

## SOLUÇÃO 4/2 LITROS

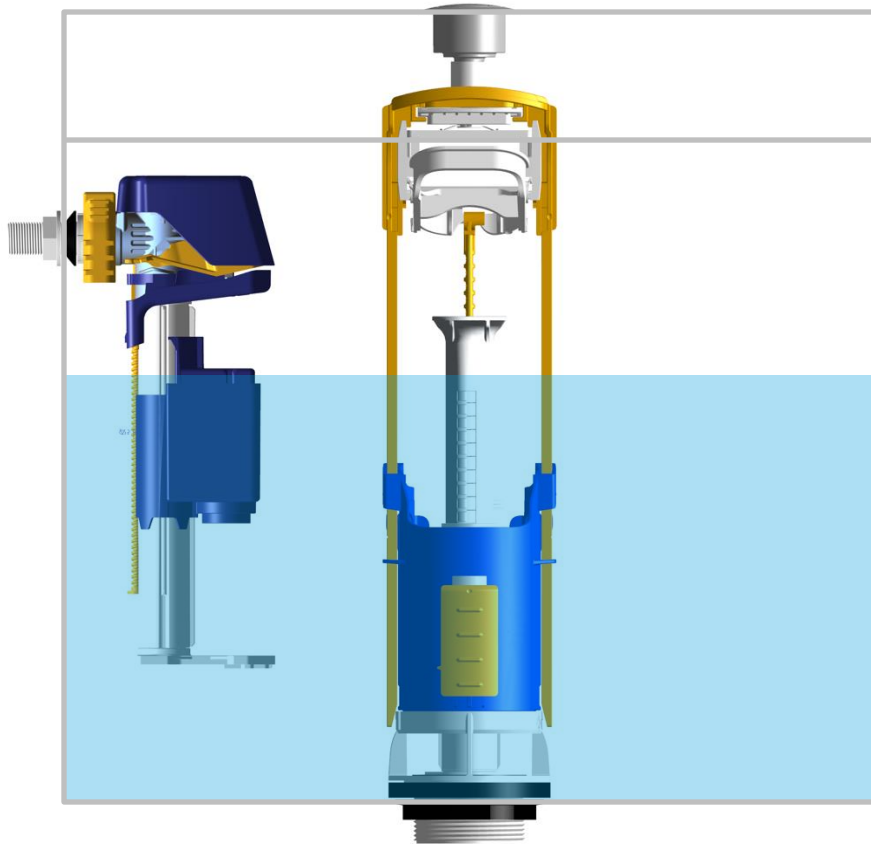


≅ 12.5 L/ DIA  
/PESSOA

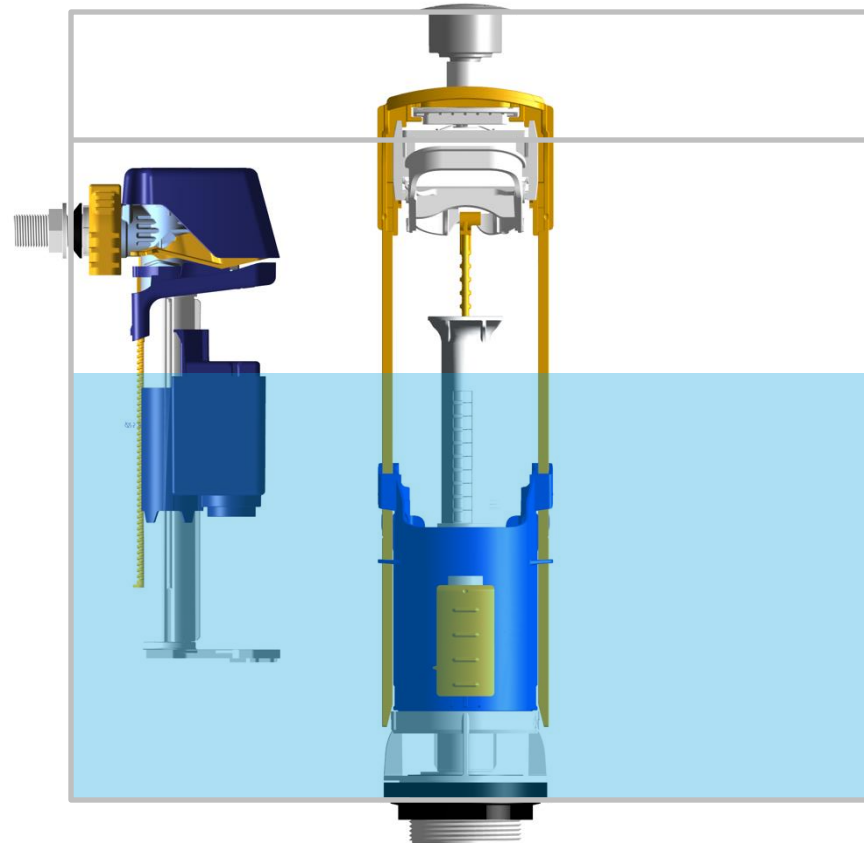
Redução de 50% do volume de água POTÁVEL descarregado.



### 4L - Descarga Completa

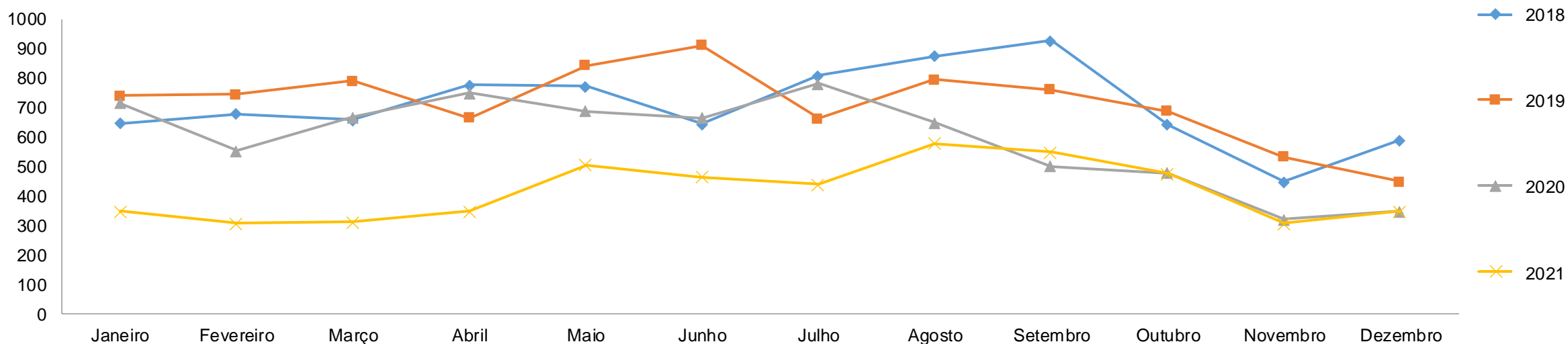


### 2L - Descarga Parcial



Esta solução distingue-se por ser uma solução que permite ao utilizador poupar e usar o recurso água de forma eficiente.

### Consumo mensal água (m<sup>3</sup>)



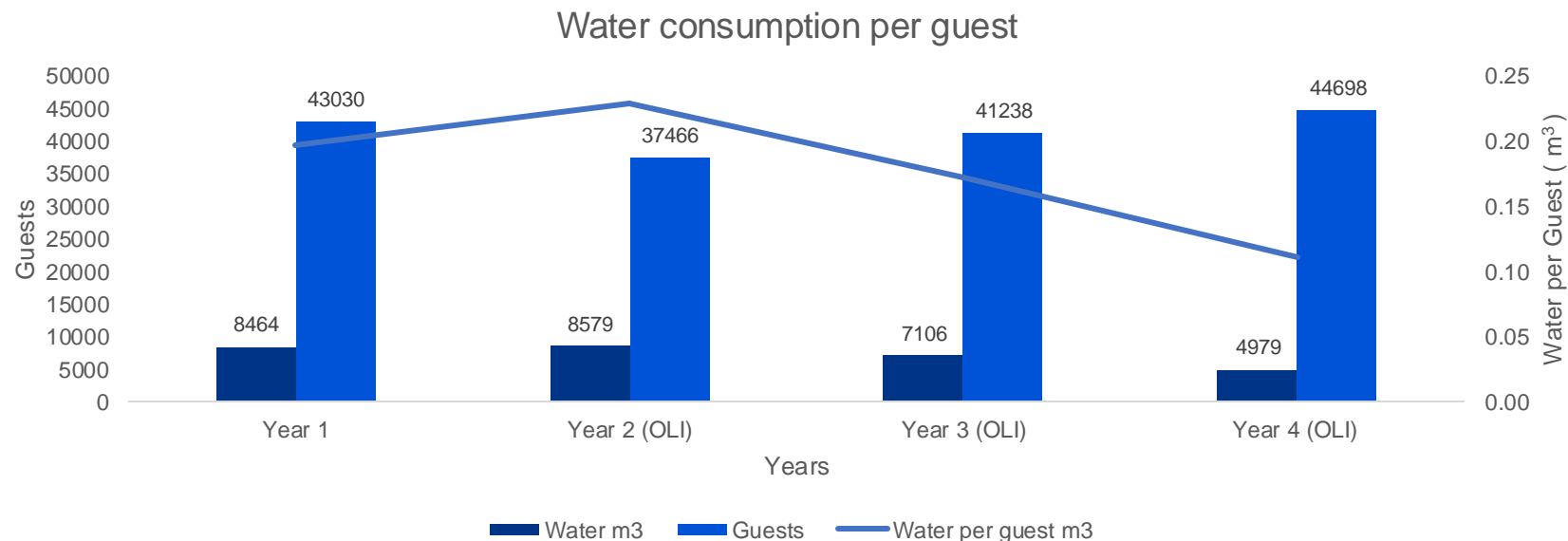
	2018	2019	2020	2021
Média do consumo mensal água (m <sup>3</sup> )	705,33	714,92	<b>592,17</b>	<b>414,95</b>
Média mensal do n <sup>o</sup> clientes	3586	3122	<b>3440</b>	<b>3725</b>

#### Conclusões:

Com a instalação deste autoclismo, houve uma **diminuição de 42% no consumo de água** de 2019 a 2021 mesmo com um aumento de 19% no n<sup>o</sup> de clientes.



Caso Prático: HOTEL IBIS COIMBRA - PORTUGAL



	Year 1	Year 2 (OLI)	Year 3 (OLI)	Year 4 (OLI)
Water Consumption ( m³ )	8464	8579	7106	4979
Guests	43030	37466	41238	44698
Water per Guest ( m³ )	0.20	0.23	0.17	0.11

	Water consumption	Number of clients
Δ Year 2 / Year 4	- 42 %	19 %
P/ 1000 Guests	Year 2	Year 4
Consumption ( m³ )	229 →	111.4
Costs (1.30€ / m³ )	297.7 →	144.82

**Conclusões:**

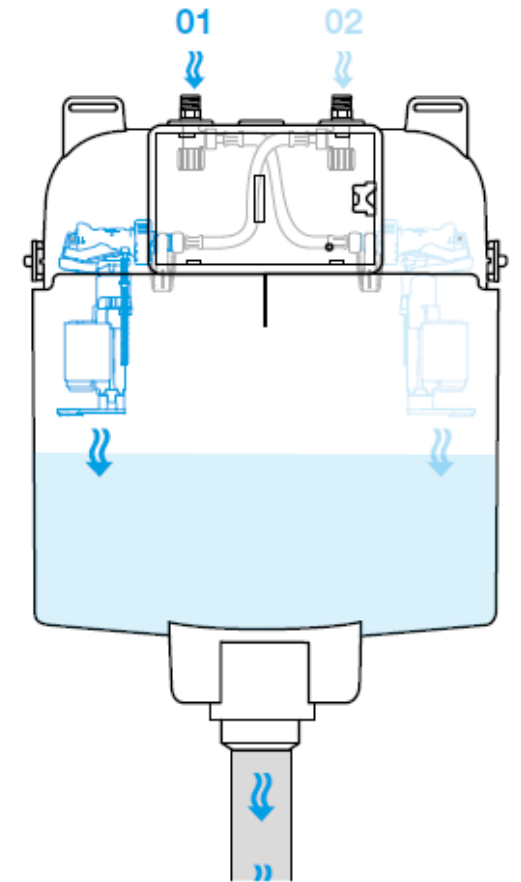
Com a instalação deste autoclismo, houve uma **diminuição de 42% no consumo de água** de 2019 a 2021 mesmo com um aumento de 19% no nº de clientes.

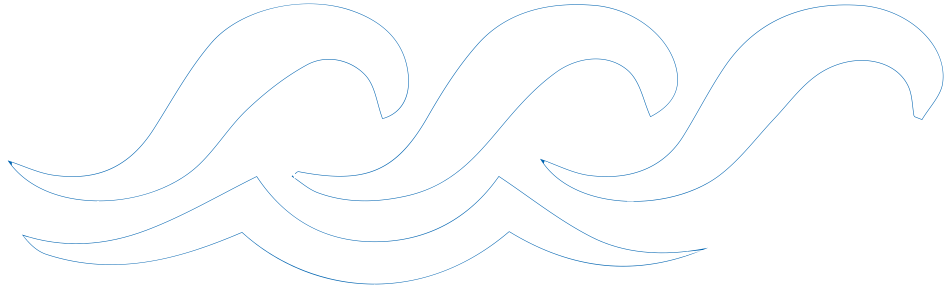


Este autoclismo distingue-se por ter uma dupla entrada de água, uma para água potável (ligação à rede) e outra para água não potável (águas pluviais), permitindo um uso mais eficiente de água.



Inspired by water...





Autoclismo preparado para utilizar água salgada/dessalinizada nas descargas.



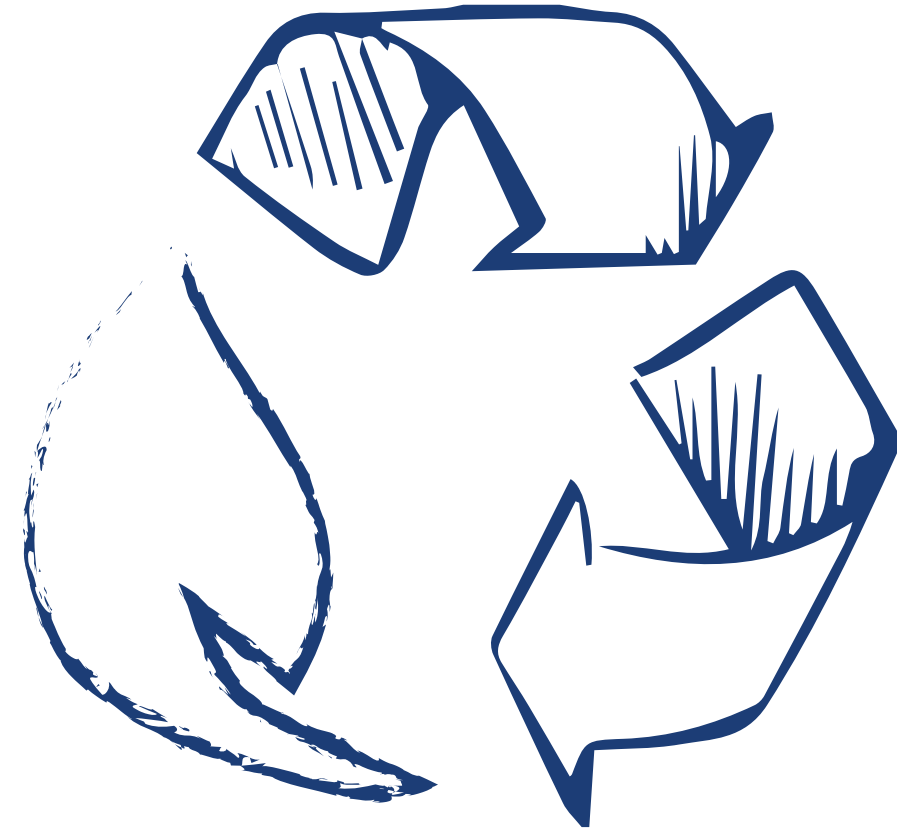
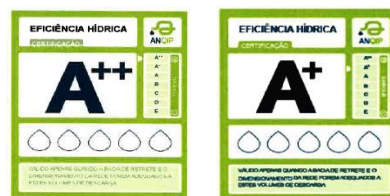
Os produtos OLI são projetados com recursos às últimas tecnologias e respeitando as questões ambientais prementes.

Com a massificação da dupla descarga e o desenvolvimento de torneiras de bóia com o sistema PLUS, poupamos em média:

9 litros de água por dia



Quanto à eficiência hídrica, vários modelos dos autoclismos OLI são certificados pela ANQIP com o nível classe A++ e A+, representando de forma evidente o uso eficiente da água.



LESS IS MORE



TRUMPET



SM15



INO-X



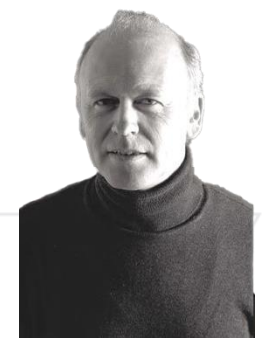
Alessio Pinto



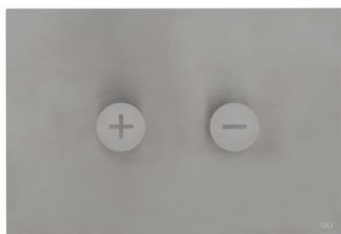
Siza Vieira



Souto Moura

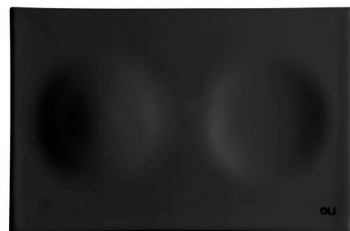


Romando Adolini



2016

TRUMPET



2019

MOON BLACK



DESIGN PLUS  
powered by: ISH



2020

GAMA EASY MOVE



NYC DESIGN



reddot winner 2021



2021

LESS is MORE





**TESTES  
LABORATORIAIS**

Hidráulicos  
Força de impacto e caudal,  
Carga a estruturas e cerâmicas  
Nevoeiro salino

**ENSAIOS**

Nevoeiro Salino  
Testes Químicos  
Testes de carga

**TGA/FTIR**

Testes de análise a  
matérias-primas

**8 + 4**

Postos de Resistência  
Mecânica e Pressões Alternadas

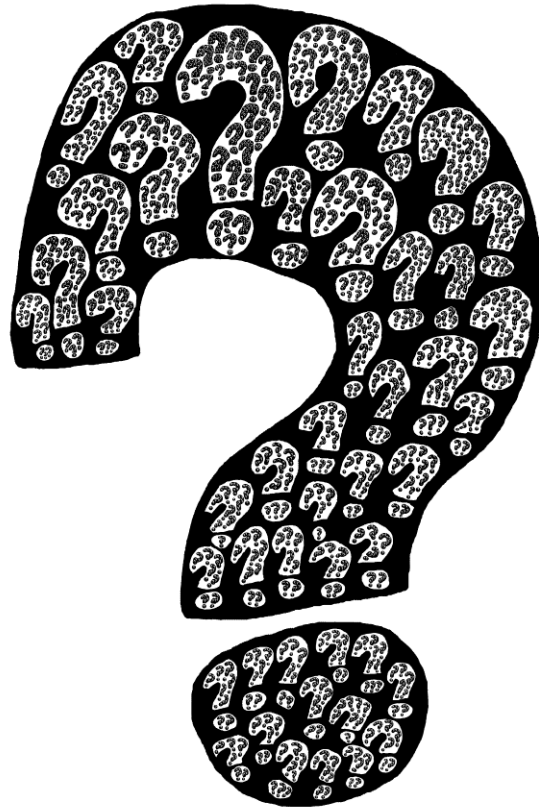
**36**

Postos de ensaios de  
endurance de acordo  
com as normas

**36**

Postos de ensaio com água do  
mar, calcária e com cloro







Inspired by water...

OLI

OBRIGADO