

Climatização Eficiente na reabilitação de edifícios

Aula aberta PCS | Universidade do Algarve

Daniel Malveiro | 20.04.2026

BAXI
CLIMATIZAÇÃO

EPBD - Energy Performance Buildings Directive

Diretiva sobre o Desempenho Energético dos Edifícios, de “nZEB” para “ZEB”

- **2010/31/UE (EPBD)**, “nZEB” (nearly Zero Energy Building);
- **Diretiva (UE) 2024/1275**, “ZEB” (Zero-Emission Building);
- **2030** - Todos os novos edifícios deverão ser ZEB
- **2050** - Os edifícios existentes deverão ser transformados em ZEB.

“Os edifícios são responsáveis por emissões de gases com efeito de estufa antes, durante e após a sua vida útil operacional.”

“...constituem um banco significativo de materiais...”

“As opções de conceção e as escolhas de materiais influenciam em grande medida as emissões ao longo de todo o ciclo de vida, tanto nos novos edifícios como nas renovações.”

Anexo III: O cálculo do Potencial de Aquecimento Global (GWP) ao longo do ciclo de vida dos novos edifícios tem em consideração “...os elementos construtivos e os equipamentos técnicos...”



Official Journal
of the European Union

Soluções para os ZEB

À procura do menor impacto de carbono

- Bombas de calor com fluídos naturais, para produção de AQS e/ou Climatização (ex.: R290);
- Sistemas Solares PV e térmicos;
- Emissores de baixa temperatura, (Piso radiante, ventilo convetores e radiadores);
- Ar Condicionado;
- Caldeiras com combustíveis não-fósseis, (ex.: Hidrogénio, Biogás, etc.
- Sistemas Híbridos;
- VMC's (Ventilação Mecânica Centralizada)



Tipo de Sistemas AVAC

Aquecimento, Ventilação e Ar Condicionado

- Ar - Água (Residencial/Comercial)



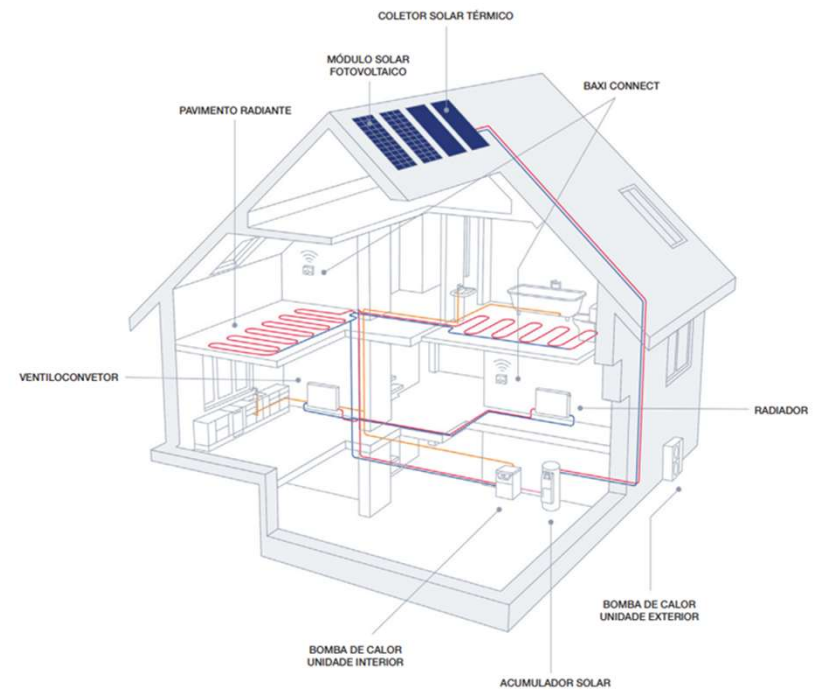
- Ar- Ar (Residencial/Comercial)



Soluções Integradas BAXI

Residenciais

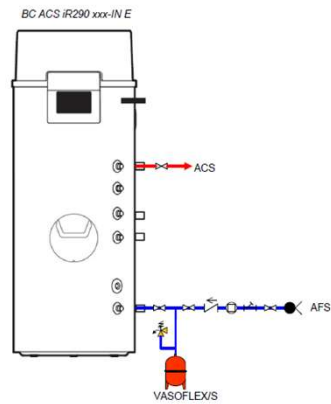
- Apenas AQS (Água Quente Sanitária)
- AQS + Climatização (Aquec./Arref.)
- AQS c/apoio Solar Térmico e/ou PV;
- AQS c/ap. Solar + Climatização (Aquec./Arref.)



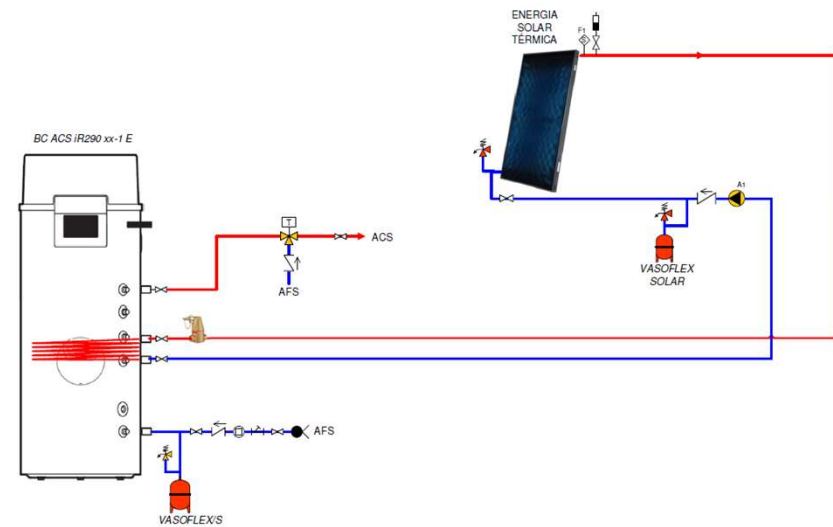
Soluções Integradas BAXI

Residenciais

- Apenas AQS (Água Quente Sanitária)



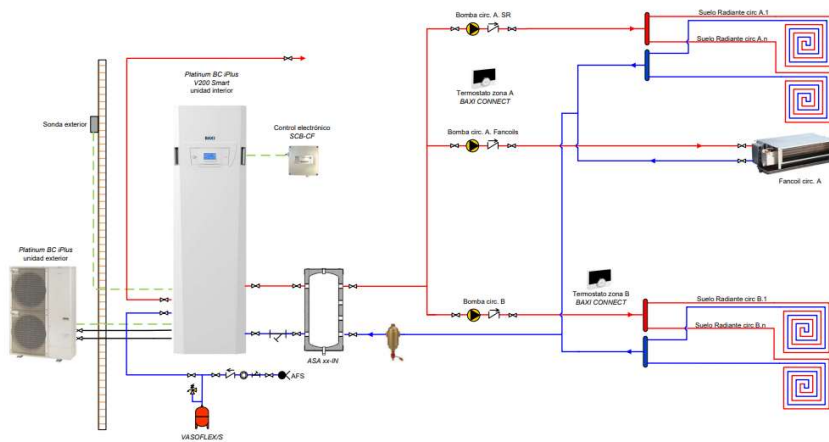
- AQS c/ apoio Solar Térmico e/ou PV;



Soluções Integradas BAXI

Residenciais

- AQS + Climatização (Aquec./Arref.), Ar - Água



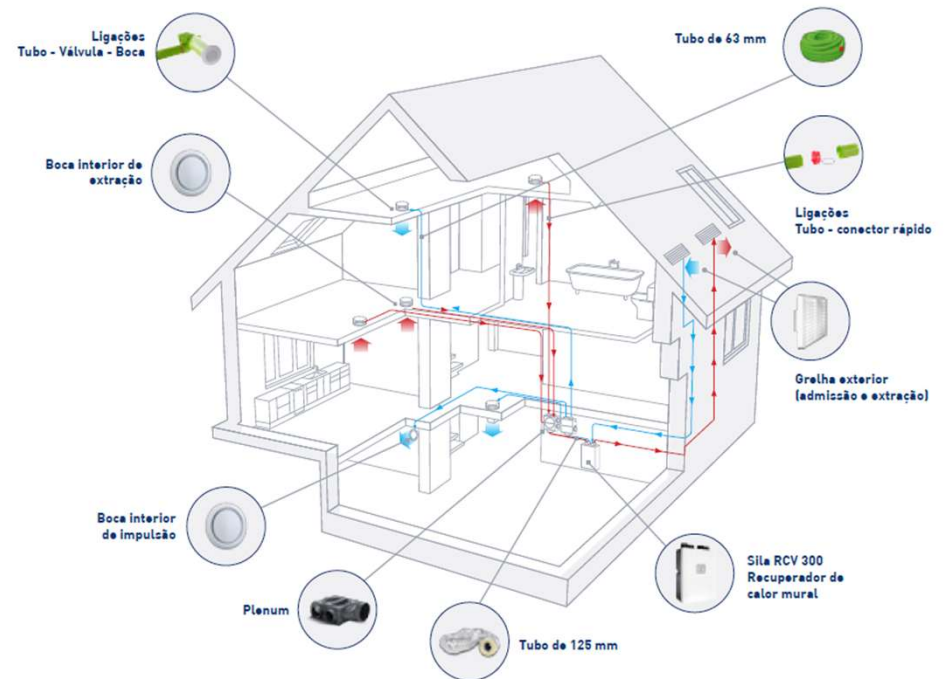
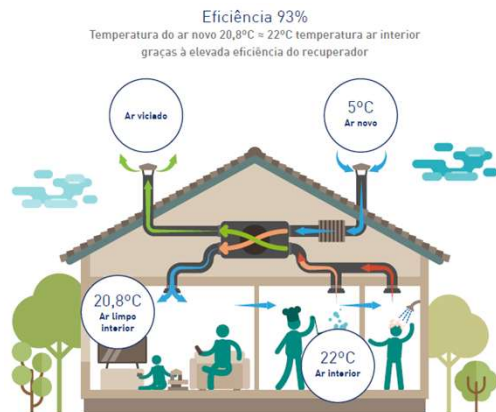
- AQS + Climatização (Aquec./Arref.), Ar - Ar



Soluções Integrais BAXI

Residenciais

Sistema de ventilação com recuperação de calor. O REH (DL 101-D/2020) recomenda, para habitações, uma renovação mínima de ar novo de 30 m³/h por divisão principal e 15 m³/h por instalações sanitárias, garantindo a qualidade do ar interior.



EPBD - Energy Performance Buildings Directive

Interpretação da EPBD

- No Artigo 3.º, alínea f), é referido “a descarbonização do aquecimento e do arrefecimento, incluindo através de redes de aquecimento e arrefecimento urbanos, e a eliminação progressiva dos combustíveis fósseis no aquecimento e no arrefecimento, com vista à eliminação total das **caldeiras a combustíveis fósseis até 2040;**”
- Artigo 2.º – Definições - ‘**energia proveniente de fontes renováveis**’ significa energia proveniente de fontes renováveis não fósseis, nomeadamente (...), **gás de aterro, gás de estações de tratamento de águas residuais e biogás;**
- ...Assim, se estiverem disponíveis gases verdes, como o biometano ou o hidrogénio, as caldeiras poderão continuar a ser as soluções mais adequadas para a produção de água quente de forma instantânea ou para necessidades de altas temperaturas.
- **100% Hydrogen;**
- **20%/80% H2/GN;**
- **100% Biogas (Biomethane)**



Projetos em linha com a EPBD

Não apenas no setor elétrico mas no setor do Gás

- Um investimento de 20 milhões de euros numa unidade de produção de biometano localizada no centro de Portugal (Santarém), com uma **capacidade de produção anual de aproximadamente 40-80 GWh**. Esta instalação terá capacidade para fornecer gás renovável a mais de 15.000 habitações por ano.

A instalação será totalmente compatível com a rede nacional de gás natural existente, permitindo a injeção direta e a sua distribuição.



Sistemas Híbridos

Soluções e casos de estudo

Escritório em Apeldoorn, Países Baixos

Produtos utilizados: caldeiras a propano verde e a hidrogénio 100%, gestor CHVAC e bomba de calor R32.

Projeto-piloto no qual uma caldeira a hidrogénio funciona em conjunto com uma bomba de calor de 40 kW e duas caldeiras adicionais a propano verde, integradas no mesmo sistema. Todo o sistema é controlado pelo gestor CHVAC. **Todo o sistema é energeticamente neutro.**



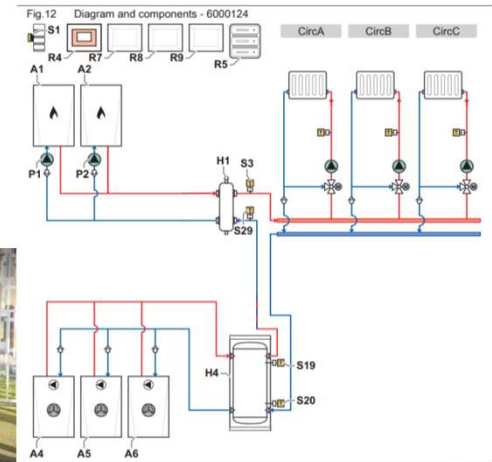
Sistemas Híbridos

Soluções e casos de estudo

Complexo educativo de Bergerac, França

Produtos utilizados: Cascata de caldeiras a gás, 3 bombas de calor R32 e gestor CHVAC.

Cascata de 700 kW em caldeiras a gás, com 3 caldeiras BAXI PBM3-I 40, e bombas de calor R32 em cascata. Todo o sistema é controlado pelo gestor CHVAC. As bombas de calor e as caldeiras estão ligadas em série e ambas podem fornecer energia para aquecimento. As bombas de calor conseguirão cobrir cerca de 50% das necessidades anuais, sendo o restante produzido pela caldeira a gás de condensação.



Sistemas Híbridos

Soluções e casos de estudo

Hotel 4★ no sul de Espanha

Produtos utilizados: Duas caldeiras a gás em redundância e duas bombas de calor a propano BAXI PBM4-I 30 (R290) para a produção de 15 000 litros de AQS (Água Quente Sanitária).

Para cumprir a normativa espanhola, foi concebido um sistema híbrido que combina uma bomba de calor a propano (R290) com uma das caldeiras existentes de 400 kW. Esta solução permite atingir **uma cobertura mínima de energia renovável de 70%**, conforme estabelecido pela regulamentação espanhola.



Obrigado

daniel.malveiro@baxi.pt

BAXI
CLIMATIZAÇÃO